

STYLES

LÍNEA ECO

ESPALDAR

Marco en PP negro.
Malla tejida en poliéster negro.

APOYO LUMBAR

Fijo en PP negro.

ASIENTO

Parte interna de madera.
Tapizado en textil negro de fábrica.
Espuma laminada.

BRAZOS

Fijos en PP negro.

MECANISMO

Basculante con posición de bloqueo.
Perilla control de tensión.

NEUMÁTICO

Con gas comprimido, regulable en altura, acabado color negro.
Recorrido de elevación: 100 mm.
Cubierta telescópica en PP.

BASE

En nylon con 5 puntas y diámetro: 260 mm.

RUEDAS

Nylon diámetro: 50 mm.



Colores disponibles



LÍNEA



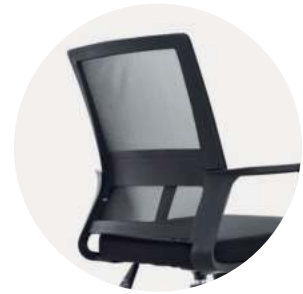
CARACTERÍSTICAS



Brazos fijos en Polipropileno.



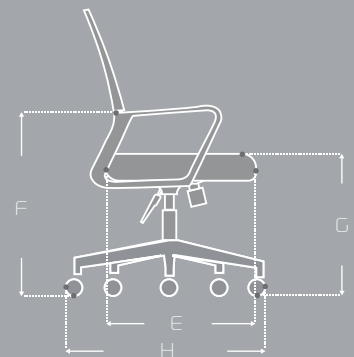
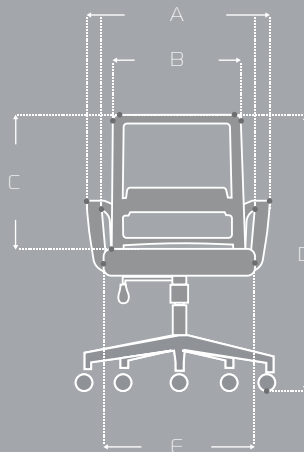
Mecanismo basculante con bloqueo.



Espaldar alto.

MEDIDAS (mm)

ITEM	MÁX	MIN
A	Externo: 565	Interno: 460
B	440	-----
C	480	-----
D	985	890
E	Ancho: 465	Profundo: 490
F	690	600
G	530	430
H	565	-----



Las medidas pueden variar dependiendo de los materiales y componentes utilizados.